

Рукава соединительные для РМ

Максимальное давление, МПа
10*

Диапазон рабочих температур, °C
-50...+200

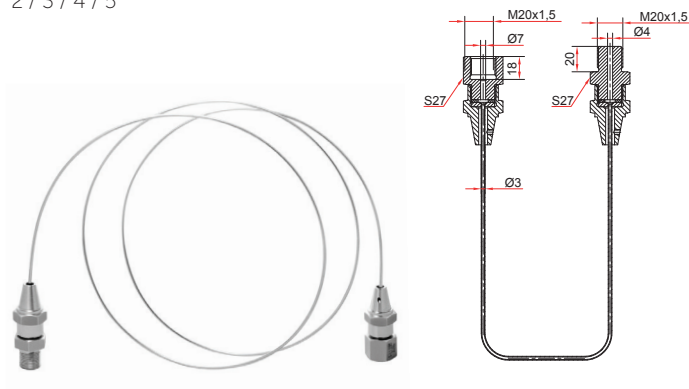
Резьба присоединения к прибору
M20x1,5 (внутренняя)

Резьба присоединения к РМ
M20x1,5 (наружная)

Длина, м
2 / 3 / 4 / 5

Материал рукава и штуцеров
Нержавеющая сталь 08X18H10

* — в случае объединения разделителя со средством измерений через соединительный рукав, максимальное давление не должно превышать 10 МПа



Пример обозначения: Рукав соединительный PC-2 M20x1,5 внутр. — M20x1,5 наруж.

Быстрозажимные патроны

Предназначены для быстрого монтажа и демонтажа измерительных приборов в процессе их поверки на поверочных стендах в метрологических лабораториях, а также при опрессовке различных устройств и магистралей



Не требуют применения гаечных ключей

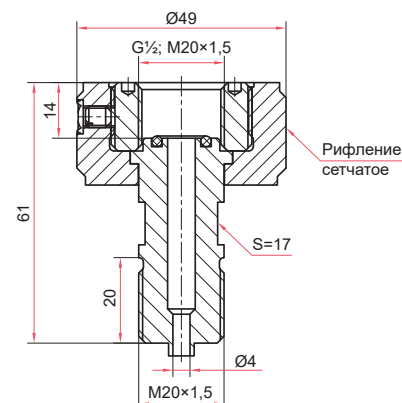
Максимальное рабочее давление, МПа
40

Резьба присоединения
Наружная: M20x1,5
Внутренняя: M20x1,5, M12x1,5, G½ или G¼*

* — под заказ другие резьбы

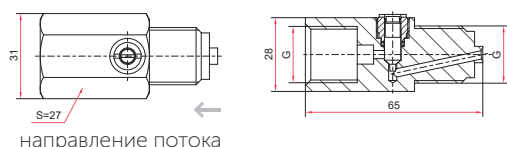
Материал
Нержавеющая сталь 08X18H10

Максимальный вес, кг
0,16 (внутр.: M12x1,5, G¼)
0,36 (внутр.: M20x1,5, G½)



Демпфирующее устройство с регулировочной иглой

Предназначено для уменьшения пульсации измеряемой среды



Рабочее давление, МПа
40

Максимальная рабочая температура, °C
120

Степень демпфирования
Регулируемая

Резьба присоединения
G½ или M20x1,5

Исполнение (резьба)
Наружная / внутренняя

Материал иглы
Нержавеющая сталь 20X17H2

Материал демпфера

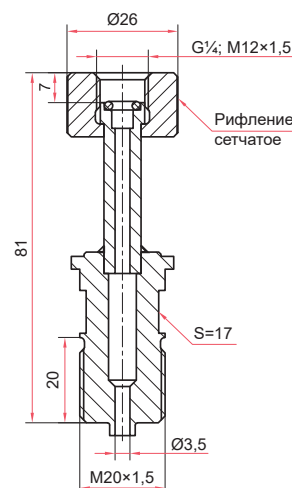
Латунь
Нержавеющая сталь
08X17H13M2T
Углеродистая сталь*

Материал сальника

Резина МБС (для демпферов из латуни и углеродистой стали)
Витон (для демпферов из нержавеющей стали)

Максимальный вес, кг
0,2

* — под заказ



Пример обозначения: Быстрозажимной патрон БЗП-G½

avrora-arm.ru
+7 (495) 956-62-18

Пример обозначения: Демпфирующее устройство S005.10.000. G1/2 внутр.-G1/2 наруж., латунь